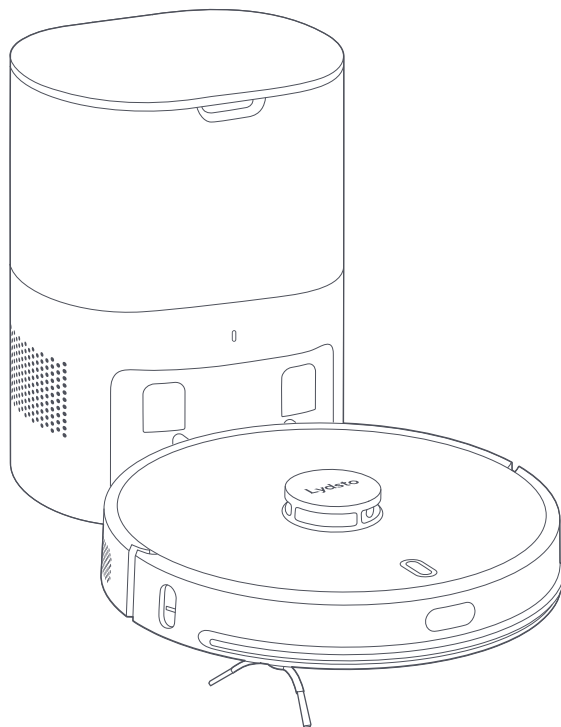


# Lydsto Робот-пылесос для сухой и влажной уборки

## Инструкция по эксплуатации



**Lydsto**

## Полезная информация

---

Перед началом использования продукта внимательно ознакомьтесь с содержанием данной инструкции, храните инструкцию надлежащим образом.

## Оглавление

---

|  |     |
|--|-----|
| Инструкция по технике безопасности .....         | ❖   |
| Комплектация .....                               | ❖   |
| Основные параметры .....                         | ❖   |
| Описание продукта .....                          | ❖   |
| Установка зарядной станции с пылесборником ..... | ❖ ❖ |
| Использование .....                              | ❖ ❖ |
| Обслуживание и уход .....                        | ❖ ❖ |
| Устранение неисправностей .....                  | ❖ ❖ |

# Инструкция по технике безопасности

---


- Ограничения в использовании**
- Обращение с пластиковыми пакетами сопряжено с риском, поэтому их следует держать вдали от младенцев и детей, чтобы исключить возникновение риска удушья.
  - Данный продукт предназначен исключительно для чистки поверхности пола в домашних условиях, не следует использовать его для уборки вне помещений (в том числе на террасах и балконах открытого типа), местах без напольного покрытия (например, диванов и кресел), а также на коммерческих объектах и в промышленной среде.
  - Не следует использовать устройство в местах расположения подвесных конструкций (включая двухуровневые полы, открытые балконы и плоские крыши домов), не оснащенных защитным ограждением.
  - Не следует использовать устройство при температуре выше  $\diamond\diamond^{\circ}\text{C}$  и ниже  $\diamond^{\circ}\text{C}$ , а также при наличии на поверхности пола жидкости или вязких веществ.
  - Перед началом работы устройства следует убрать с пола все электрические кабели, чтобы предотвратить их волочение за роботом в процессе его работы.
  - Также следует убрать с пола все хрупкие и мелкие предметы (включая цветочные вазы и пластиковые пакеты), чтобы они не создавали помех для работы робота и не стали объектом столкновения, что может привести к повреждению ценных предметов.
  - Не разрешайте использовать данное устройство без соответствующего надзора и руководства людям с физическими недостатками, недостатками восприятия или интеллекта, а также людям с недостатком опыта и элементарных познаний (в том числе детям).
  - Не следует разрешать детям младшего возраста использовать данное устройство в качестве игрушки.
  - Не оставляйте основной щеточный чистящий инструмент в местах, доступных для детей.
  - Во время работы основного устройства не следует располагать части тела, в том числе пальцы, а также свои волосы и шерсть домашних животных вблизи отверстия для всасывания пыли.
  - Запрещается использовать устройство для уборки каких-либо горящих веществ (в том числе не потушенных их окурков сигарет).
  - Избегайте всасывания устройством твердых и острых предметов (в том числе строительного мусора, стекла гвоздей и т.п.).
  - Не следует использовать защитную крышку лазерного датчика определения расстояния, верхнюю крышку устройства и защитный бампер в качестве ручки для подъема устройства.
  - Перед началом чистки или технического обслуживания главного устройства или зарядной станции с пылесборником необходимо сначала выключить устройства и выдернуть штепсель питания из розетки, чтобы отключить питание.
  - Запрещается чистить главное устройство и зарядную станцию с пылесборником посредством их погружения в воду или полоскания водой.
  - Также не следует протирать какие-либо части данного продукта влажной тряпкой или какими-либо жидкостями.
  - Запрещается на ковровом покрытии использовать модуль для мойки полов.
  - Не используйте его под прямыми солнечными лучами
  - Используйте данный продукт в соответствии с указаниями, приведенными в инструкции по применению. Пользователь несет самостоятельную ответственность за все убытки и вред, возникшие вследствие ненадлежащего использования продукта..



## Аккумулятор и зарядка

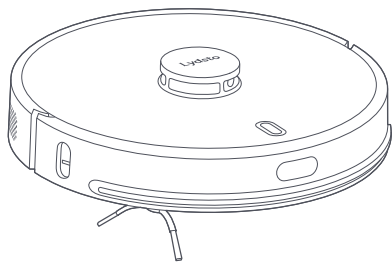
- Даже в случае серьезного повреждения продукта запрещается сжигать продукт, так как это может привести к детонации встроенного аккумулятора.
- Не следует использовать аккумуляторы, зарядные устройства и зарядные станции с пылесборником от сторонних производителей.
- Не следует предпринимать самостоятельных попыток разборки, ремонта или модернизации аккумулятора и зарядной станции с пылесборником.
- Не следует располагать зарядную станцию с пылесборником вблизи источников тепла (в том числе вблизи радиаторов отопления).
- Запрещается влажной тряпкой или влажными руками трогать или чистить клеммы зарядной станции с пылесборником.
- Не следует выбрасывать аккумулятор вместе с бытовыми отходами. Перед утилизацией мощного робота-пылесоса необходимо отключить источник питания, извлечь аккумуляторную батарею из мощного робота-пылесоса и утилизировать ее в соответствии с экологическими требованиями.
- При повреждении кабеля питания для предотвращения рисков необходимо привлечь специалистов производителя, отдела технического обслуживания производителя или иного технического отдела для его замены.
- При необходимости в транспортировке продукта убедитесь, что главное устройство находится в выключенном состоянии. Транспортировку продукта рекомендуется осуществлять в оригинальной упаковке.
- Не допускайте попадания воды внутрь устройства или погружения устройства в воду.
- В случае длительного неиспользования устройства следует полностью зарядить аккумулятор, выключить главное устройство и поместить его в сухом прохладном месте. Чтобы избежать чрезмерного разряда аккумулятора, следует не реже одного раза в  месяца выполнять цикл зарядки.

## предупреждать

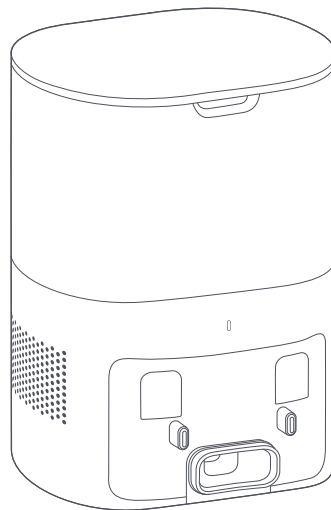
- Этот бытовой прибор могут использовать дети в возрасте от  лет и старше, а также лица с ограниченными физическими, умственными возможностями, с нарушением восприятия или с недостатком опыта и знаний, если они находятся под надзором или ознакомлены с правилами безопасного использования прибора и понимают связанные с ним риски.
- Детям запрещается играть с бытовым прибором.
- Детям нельзя выполнять чистку или техническое обслуживание без присмотра взрослых.
- Этот прибор содержит батареи, замена которых должна производиться только квалифицированным персоналом.

## Упаковочный лист

Полезная информация: иллюстрации продукта, компонентов, пользовательских интерфейсов и другие схематические изображения в данной инструкции представлены исключительно в качестве справочного материала. Фактические характеристики продукта вследствие его обновления и модернизации могут несколько отличаться от схем и иллюстраций, представленных в инструкции, в этом случае следует руководствоваться фактическими характеристиками продукта.



Мощный робот-пылесос



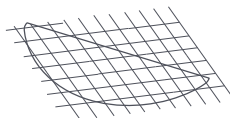
Зарядная станция с пылесборником




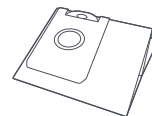
Держатель матерчатой швабры



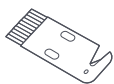
Матерчатая швабра



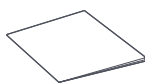
Одноразовая матерчатая швабра × 



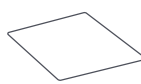
Пылесборный мешок × 



Чистящий скребок



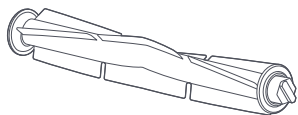
Инструкция



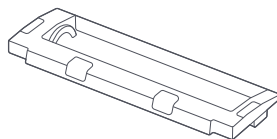
Инструкция для быстрого начала использования



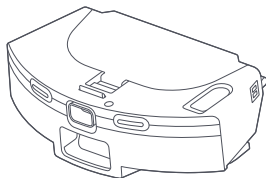
## Компоненты, устанавливаемые на робот-пылесос



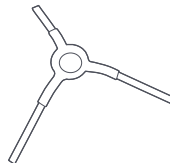
Основная щетка



Крышка основной щетки



Водяной бачок «❖ в ❖»

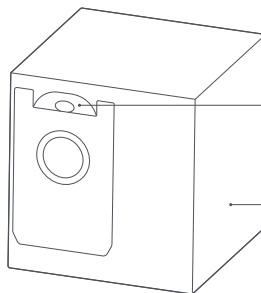


Боковая щетка

## Компоненты, устанавливаемые на зарядной станции с пылесборником

Пылесборный мешок (в зарядной станции с пылесборником уже установлен ❖ мешок)

Полезная информация: пылесборные мешки являются расходным материалом и не подлежат повторному использованию; следует периодически заменять пылесборный мешок на новый.



Ручка пылесборного мешка

Пылесборный мешок

# Основные параметры

## Мощный робот-пылесос

|  |   |
|--|---|
| Название продукта                            | Robot vacuum cleaner  |
| Модель продукта                              | HD-STYTJ-B $\diamond\diamond\diamond$ 、HD-STYTJ-W $\diamond\diamond\diamond$                  |
| Размеры продукта                             | $\diamond\diamond\diamond \times \diamond\diamond\diamond \times \diamond\diamond\diamond$ mm |
| Потребление мощности мощного робота-пылесоса | $\diamond\diamond\diamond\overline{\text{V}}$ $\diamond\diamond\diamond$ A                    |
| Номинальная мощность мощного робота-пылесоса | $\diamond\diamond\diamond$ W  |
| Рабочее напряжение мощного робота-пылесоса   | $\diamond\diamond\diamond\overline{\text{V}}$   |
| Тип аккумуляторной батареи                   | Блок литий-ионных аккумуляторов   |
| Емкость аккумулятора                         | $\diamond\diamond\diamond\diamond$ mAh  |
| Объем пылесборника Роботпылесоса             | $\diamond\diamond\diamond$ ml   |
| Объем бака для воды                          | $\diamond\diamond\diamond$ ml   |
| Беспроводное подключение                     | Wi-Fi IEEE $\diamond\diamond\diamond\diamond\diamond\diamond$ b/g/n $\diamond\diamond$ GHz    |

## Зарядная станция с пылесборником

|   |   |
|---|---|
| Выход зарядной станции с пылесборником                | $\diamond\diamond\diamond\overline{\text{V}}$ $\diamond\diamond\diamond$ A                    |
| Объем станции с пылесборником                         | $\diamond\diamond$ L  |
| Вход зарядной станции с пылесборником                 | $\diamond\diamond\diamond$ V~ $\diamond\diamond\diamond/\diamond\diamond$ HZ                  |
| Номинальная мощность зарядной станции с пылесборником | $\diamond\diamond\diamond\diamond$ W  |
| Размеры продукта                                      | $\diamond\diamond\diamond \times \diamond\diamond\diamond \times \diamond\diamond\diamond$ mm |

## Устройство в комплекте

|                    |                                |
|--------------------|--------------------------------|
| Вес нетто продукта | Примерно $\diamond\diamond$ кг |
|--------------------|--------------------------------|

## Указания по защите окружающей среды

Химические вещества, содержащиеся в литий-ионном аккумуляторе, который встроен в данный продукт, являются загрязняющими для окружающей среды. Поэтому при утилизации устройства аккумулятор следует снять с устройства и передать в специализированную организацию по утилизации аккумуляторных батарей для централизованной утилизации. Последовательность снятия аккумуляторной батареи

\*Нижеприведенная информация применима только для ситуаций, когда робот-пылесос списывается в брак, и не является инструкцией по его повседневному использованию

- ◆ Оставьте робот-пылесос работать без контакта с зарядной станцией, пока заряд не снизится до уровня, при котором он не сможет продолжать.
- ◆ Выключите мощный робот-пылесос.
- ◆ Снимите с мощного робота-пылесоса боковую щетку и держатель матерчатой швабры.
- ◆ Выкрутите болты нижней крышки мощного робота-пылесоса и снимите нижнюю крышку.
- ◆ Вытащите штекерный разъем аккумулятора и снимите аккумулятор.

Внимание:

Перед тем, как снять аккумулятор, убедитесь, что он разряжен, и что он отключен от зарядной станции с пылесборником.

Снимать следует весь аккумуляторный блок целиком. Запрещается снимать верхний кожух аккумуляторного блока, чтобы избежать короткого замыкания или утечки опасных веществ

При случайном контакте с жидким содержимым аккумуляторной батареи следует промыть место контакта большим количеством воды и незамедлительно обратиться к врачу



## Описание продукта

### ❖. Главное устройство

#### 🏠 Подзарядка/уборка заданной территории

Быстро нажмите и отпустите, чтобы начать подзарядку

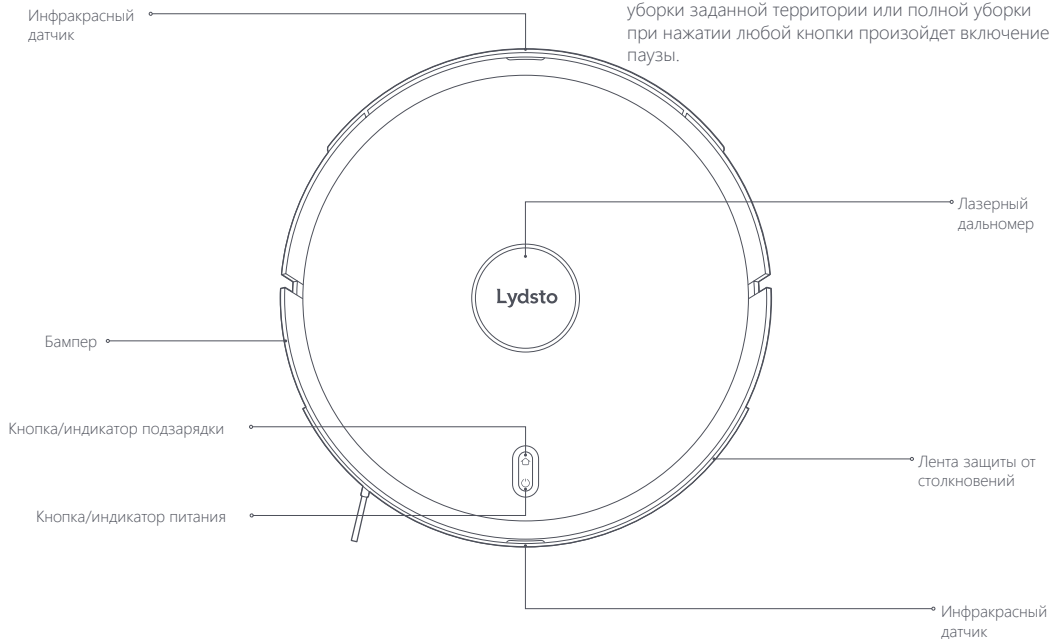
Нажмите и удерживайте в течение ❖ секунд, чтобы начать уборку заданной территории

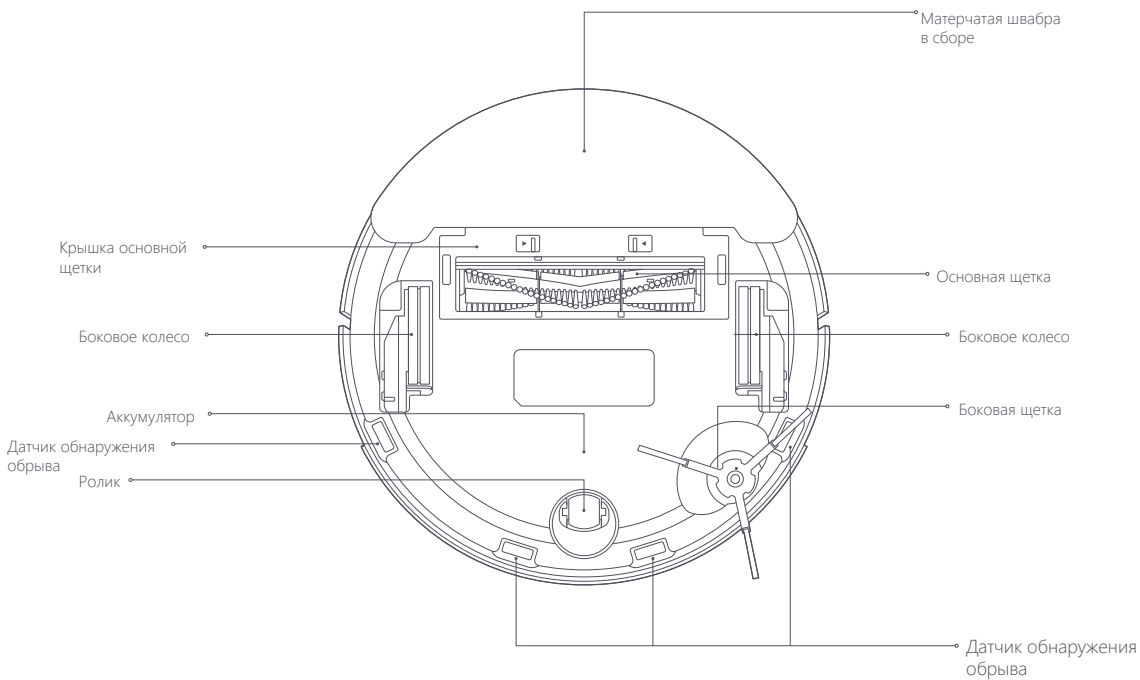
#### 🔌 Включение/выключение устройства / полная уборка

Быстро нажмите и отпустите, чтобы начать полную уборку/включить паузу

Нажмите и удерживайте в течение ❖ секунд, чтобы включить или выключить устройство

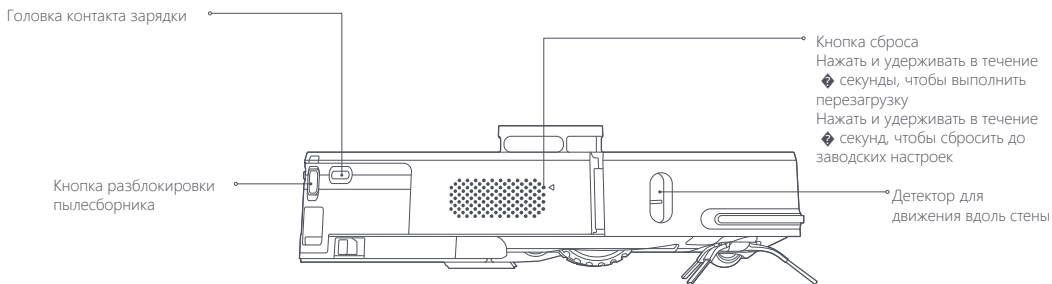
Полезная информация: в режиме подзарядки, уборки заданной территории или полной уборки при нажатии любой кнопки произойдет включение паузы.





## Описание состояний индикаторов

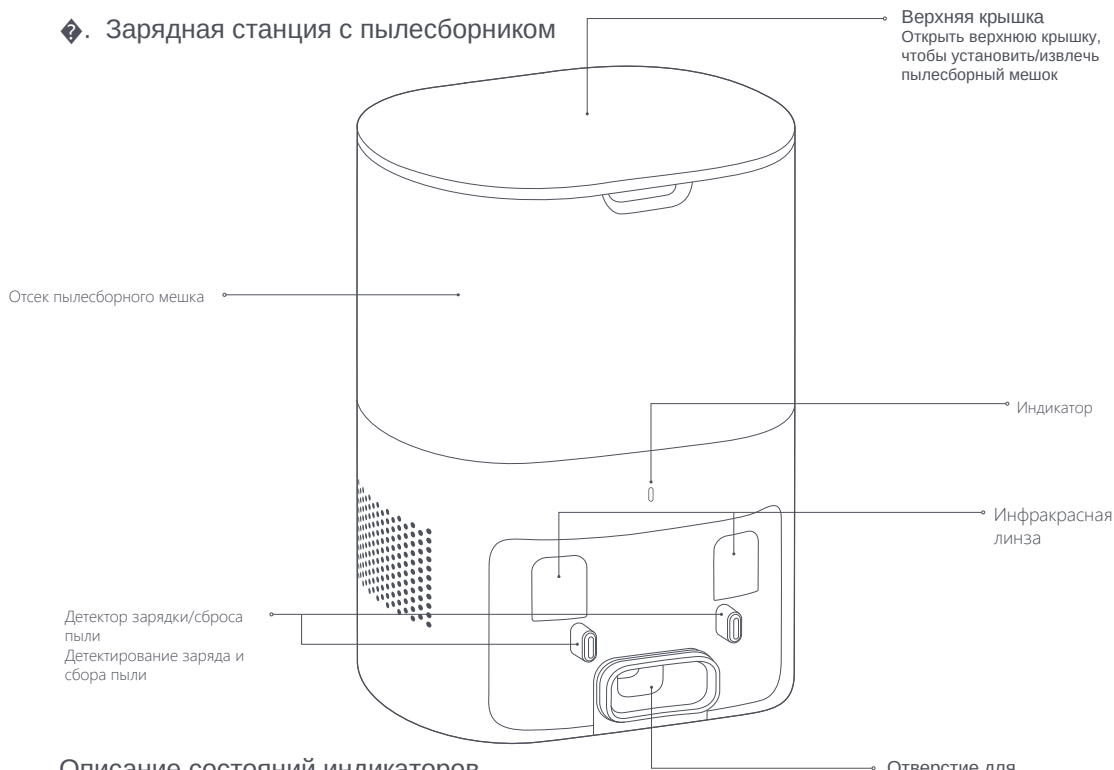
| Состояние главного устройства   | Состояние индикатора источника питания       | Состояние индикатора подзарядки  |
|---------------------------------|--|----------------------------------|
| Режим ожидания/пауза            | Мигает белым цветом                          | Выключен                         |
| Заряд                           | Циклическое изменение яркости белого цвета   | Выключен                         |
| Спящий режим                    | Постоянно горит белым цветом (с затемнением) | Выключен                         |
| Уборка/дистанционное управление | Постоянно горит белым цветом                 | Выключен                         |
| Подзарядка                      | Off  | Постоянно горит оранжевым цветом |



## Описание состояний индикаторов

| Состояние главного устройства                                  | 🔌 Состояние индикатора источника питания | 🏠 Состояние индикатора подзарядки |
|--|--|-----------------------------------|
| Сбой   | Мигает оранжевым цветом                  | Выключен                          |
| Выключено  | Выключен                                 | Выключен                          |
| Сбой Wi-Fi/отсутствует подключение/<br>выполняется подключение | Мигает оранжевым цветом                  | Мигает оранжевым цветом           |
| Подключено к Wi-Fi   | Мигает белым цветом                      | Выключен                          |

## ❖. Зарядная станция с пылесборником



### Описание состояний индикаторов зарядной станции с пылесборником

| Состояние зарядной станции с пылесборником                   | Состояние индикатора зарядной станции с пылесборником |
|--|---|
| Режим ожидания   | Постоянно горит белым цветом                          |
| Выполняется сбор пыли  | Циклическое изменение яркости белого цвета            |
| Выполняется зарядка  | Выключен  |
| Не установлен/ заполнен/ неисправен пылесборный мешок цветом | Постоянно горит оранжевым цветом                      |

### Отверстие для всасывания пыли

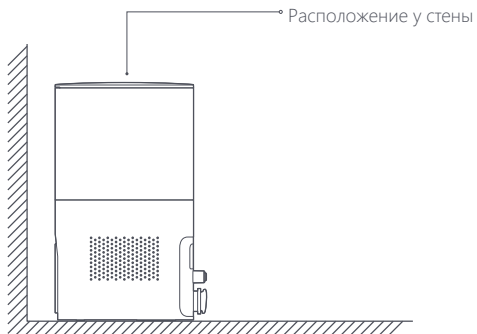
Мусор всасывается через отверстие для всасывания пыли главного устройства и попадает в пылесборный мешок

Полезная информация: пылесборный мешок является расходным материалом. Один мешок установлен в устройство, в комплекте также имеются ❖ запасных мешка. После их использования вам необходимо отдельно приобретать мешки у официального продавца по официальным каналам.

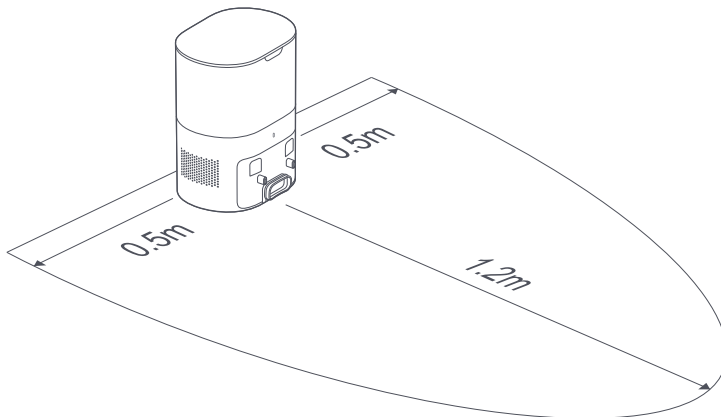


## Установка зарядной станции с пылесборником

- Зарядную станцию с пылесборником следует установить на ровный пол на расстоянии не менее 4 см от стены. Чтобы подключить станцию к источнику питания, штепсель питания нужно вставить в соответствующую требованиям электрическую розетку.



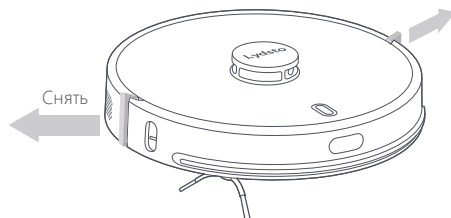
- Необходимо обеспечить отсутствие каких-либо преград на расстоянии 0,5 м впереди и на расстоянии 0,5 м по бокам зарядной станции с пылесборником.



# Использование

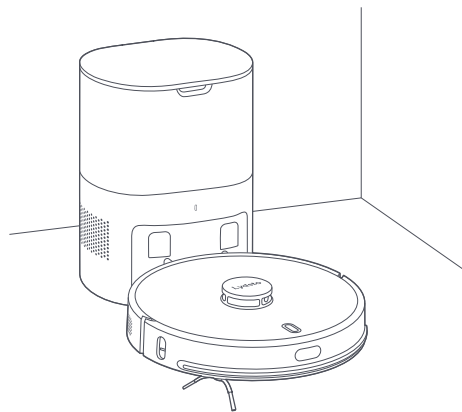
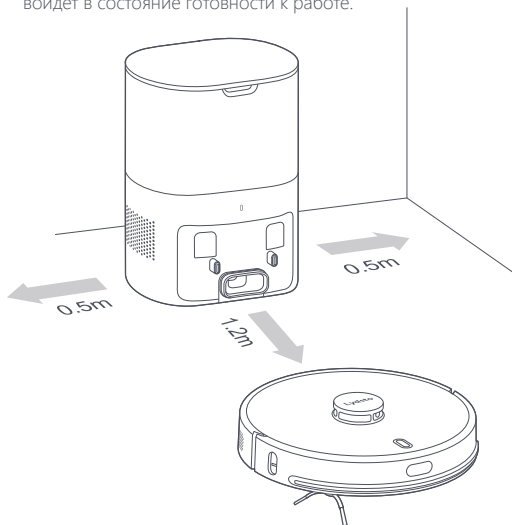
## Удаление ограничительных лент

Робот-пылесос расположить на ровной поверхности пола внутри помещения и снять расположенные с двух сторон от переднего бампера защитные ограничительные ленты.



## Зарядка мощного робота-пылесоса

Нажать и удерживать в течение  $\diamond$  секунд кнопку  чтобы включить робот-пылесос, после чего быстро нажать и отпустить кнопку  для включения автоматической подзарядки. После завершения зарядки робот-пылесос войдет в состояние готовности к работе.



- Перед тем, как включить режим уборки, следует полностью зарядить аккумулятор мощного робота-пылесоса.
- Перед тем, как включить режим уборки, следует убрать с пола провода и другие предметы, чтобы предотвратить их наматывание, волочение, а также столкновение с ними робота-пылесоса, что может привести к его выходу из строя.
- Активировать режим уборки мощного робота-пылесоса рекомендуется от зарядной станции с пылесборником.
- Если уровня заряда будет недостаточно для завершения процесса уборки, мощный робот-пылесос в автоматическом режиме вернется к зарядной станции с пылесборником, чтобы зарядить аккумулятор, и после полной зарядки аккумулятора в автоматическом режиме продолжит уборку до ее завершения.

## Подключиться к приложению MIJA



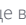
Прибор подключен к MIJA. Им можно управлять с помощью приложения MIJA и сопрягать с другими приборами.

Отсканируйте QR-код, загрузите и установите приложение MIJA. Пользователи с уже установленным приложением MIJA напрямую переходят на страницу подключения устройства. Вы также можете выполнить поиск «MIJA» в APP store, загрузить и установить приложение MIJA. Откройте домашнюю страницу MIJA, нажмите «+» в правом верхнем углу и добавьте устройство, следуя подсказкам в приложении.

Примечание: фактически операция может немного отличаться от описанной выше, это связано с обновлением приложения MIJA. Следуйте текущему руководству в приложении MIJA.



## Сброс Wi-Fi





Одновременно нажмите и удерживайте кнопку  и кнопку  в течение  секунд, пока не раздастся голосовой сигнал «Выполнен сброс Wi-Fi», индикатор питания и индикатор подзарядки замигают оранжевым цветом. Продолжайте удерживать кнопки еще в течение  секунд, пока не раздастся голосовой сигнал «Вход в сетевой режим MIJA». Это означает, что устройство вошло в сетевой режим MIJA, можно использовать приложение APP для операций с сетью.

## Подключиться к приложению Lydsto






Приложение Lydsto можно загрузить в магазине приложений Apple или Google.

Или отсканируйте следующий QR-код, загрузите и установите приложение Lydsto.




Одновременно нажать и удерживать в течение  секунд кнопку  и кнопку , пока не раздастся голосовая подсказка «Выполнен сброс Wi-Fi». Индикатор питания и индикатор подзарядки замигают оранжевым цветом, моющий робот-пылесос войдет в режим ожидания подключения. Полезная информация: поддерживаются только Wi-Fi сети с частотой  ГГц.

## Включение/ выключение/ пауза



- Нажать и удерживать в течение  $\blacklozenge$  секунд кнопку  чтобы включить устройство. Индикатор питания будет медленно мигать белым цветом в течение  $\blacklozenge$  секунд, после чего быстро замигает белым цветом; моющий робот-пылесос войдет в режим ожидания. Чтобы активировать режим полной уборки, следует быстро нажать и отпустить кнопку . Чтобы активировать режим уборки заданной локации, следует нажать и удерживать в течение  $\blacklozenge$  секунд кнопку .
- После остановки моющего робота-пылесоса, чтобы выключить устройство, нажмите и удерживайте в течение  $\blacklozenge$  секунд кнопку . Индикатор питания замигает белым цветом и погаснет по истечении  $\blacklozenge$  секунд.
- Чтобы поставить процесс уборки на паузу, следует быстро нажать и отпустить кнопку  моющего робота-пылесоса.
- При отсутствии каких-либо действий в течение  $\blacklozenge\blacklozenge$  минут после завершения работы моющий робот-пылесос войдет в спящий режим. Чтобы вывести робота из спящего режима, достаточно нажать любую кнопку.

Полезная информация: во время зарядки выключить моющий робот-пылесос невозможно.

## Античистая подзарядка/ручная подзарядка

- При выполнении уборки, если уровня заряда недостаточно, моющий робот-пылесос автоматически возвращается на подзарядку; либо робот-пылесос завершает уборку и автоматически возвращается на подзарядку.
- Если в процессе уборки быстро нажать на кнопку  моющий робот-пылесос вернется к зарядной станции с пылесборником для сброса пыли и подзарядки.

## Промежуточная доливка воды в водяной бачок или чистка матерчатой швабры

- Чтобы поставить моющий робот-пылесос на паузу, следует быстро нажать и отпустить кнопку . После удаления модуля влажной уборки, доливки воды или чистки матерчатой швабры следует установить на место модуль влажной уборки и повторно быстро нажать на кнопку , чтобы продолжить уборку.

## Настройка режима уборки

- По умолчанию задействован стандартный режим; после соединения с приложением APP появляется возможность выбрать больше режимов в приложении.

## Состояние неисправности

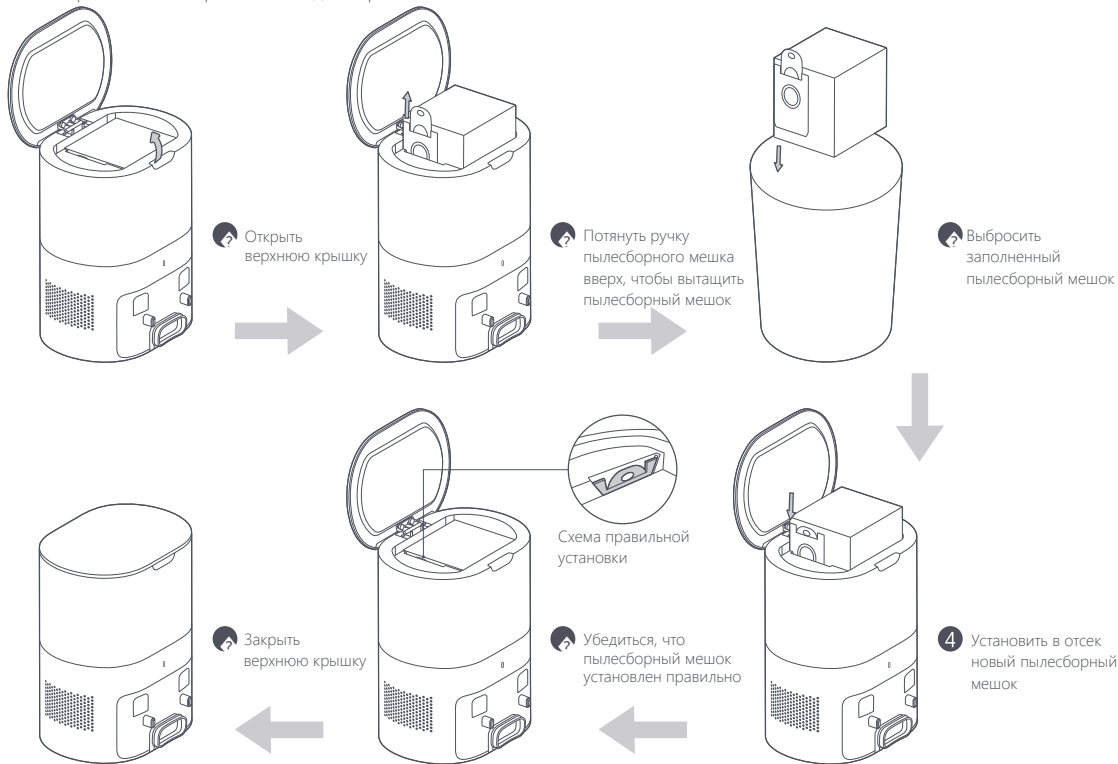
- Если вы обнаружили нарушения в работе моющего робота-пылесоса, если включаются голосовые подсказки, или индикатор питания начал мигать оранжевым цветом, то для устранения проблемы следует изучить раздел «Устранение неисправностей».
- В режиме неисправности по истечении  $\blacklozenge\blacklozenge$  минут отсутствия действий моющий робот-пылесос автоматически войдет в спящий режим.



# Обслуживание и уход

## Замена пылесборного мешка

Когда пылесборный мешок полностью заполнится, на зарядной станции с пылесборником загорится оранжевый индикатор, одновременно с этим раздастся соответствующая голосовая подсказка или появится уведомление в приложении. В этом случае следует незамедлительно заменить пылесборный мешок. При нормальном использовании пылесборного мешка горит белый индикатор.



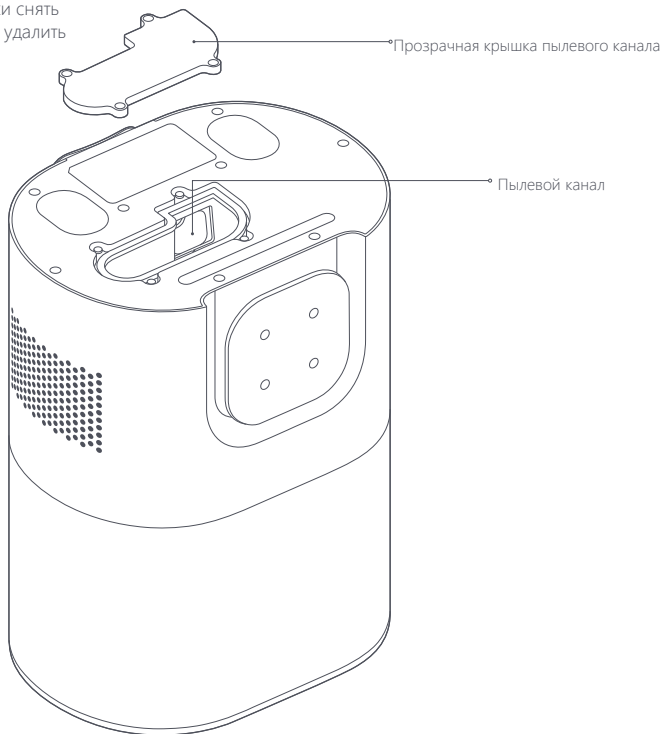
## Чистка пылевого канала

Если после замены пылесборного мешка индикатор зарядной станции с пылесборником по-прежнему горит оранжевым цветом, рекомендуется вытащить штепсель питания из розетки, перевернуть зарядную станцию и проверить пылевой канал на наличие засора из-за попадания постороннего предмета.

Если пылевой канал засорен, то следует, как показано на изображении ниже, с помощью отвертки снять прозрачную крышку пылевого канала и удалить посторонние предметы.

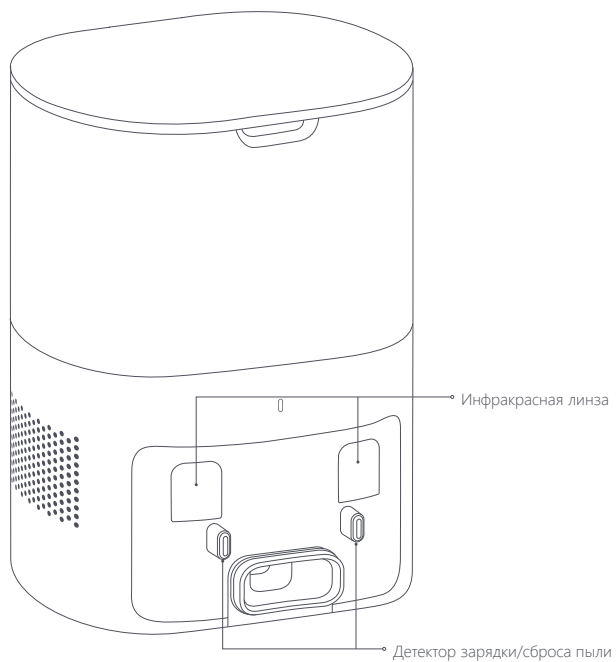
Внимание: при разборке запрещается применять чрезмерное усилие.

После чистки следует установить крышку на место.




## Чистка инфракрасных линз/детекторов зарядки/сброса пыли

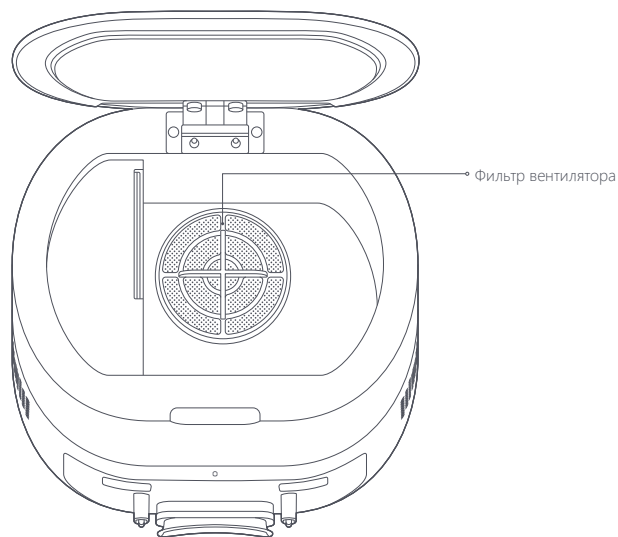
Легко протереть поверхности мягкой сухой тканью. Чистку рекомендуется проводить  раз в месяц.







RU


## Чистка фильтрующей сетки вентилятора

Фильтрующая сетка вентилятора располагается под пылесборным мешком. В случае скопления на ней пыли сетку следует протереть сухой мягкой тканью. Чистку рекомендуется проводить  раз в месяц.

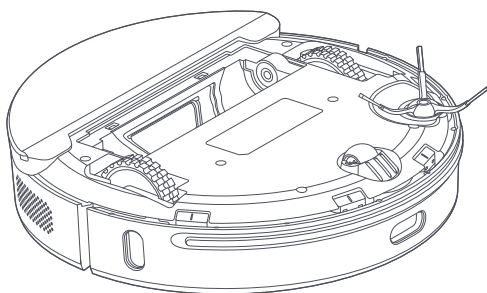
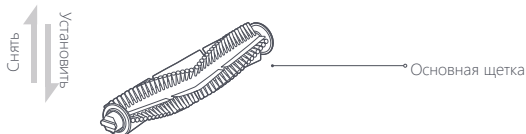
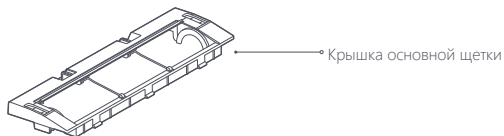



## Чистка основной щетки

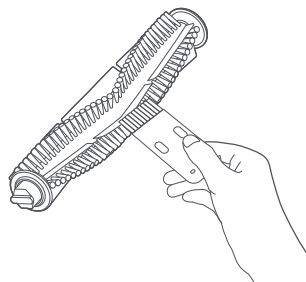
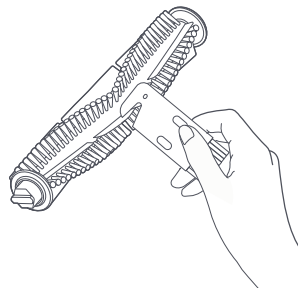
Основная щетка является расходным материалом, чистку которой нужно производить как минимум  раз в неделю. Замену основной щетки рекомендуется производить через каждые -- месяцев использования, чтобы обеспечить высокую эффективность уборки.


 Перевернуть моющий робот-пылесос, нажать на защелку на крышке основной щетки и извлечь крышку основной щетки и саму щетку.

Внимание: следует избегать удара при размещении робота-пылесоса в перевернутом положении, чтобы избежать повреждения лазерного дальномера.



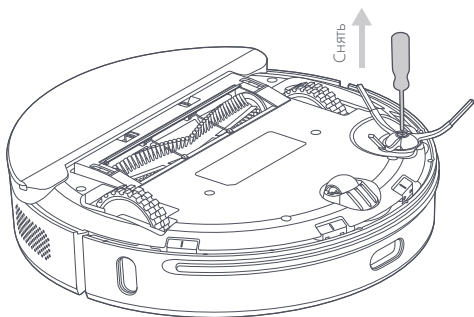
 Лезвием чистящего скребка удалить налипшие на основную щетку волосы и шерсть, после чего другим концом чистящего скребка прочистить ворс основной щетки.



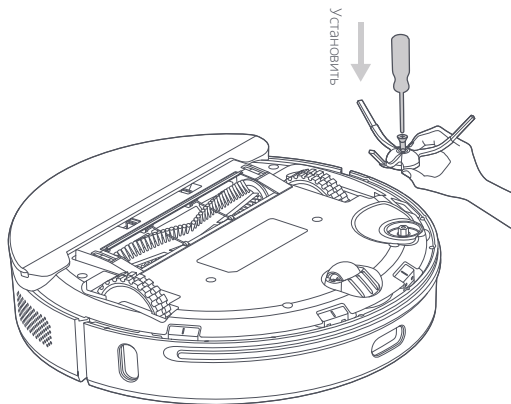
 Установить на место основную щетку и крышку основной щетки и нажать на защелку для фиксации.

## Чистка/замена боковой щетки

Отверткой выкрутить болт крепления боковой щетки и снять боковую щетку.



Прочистить щетку и установить на место, либо установить новую боковую щетку.



Полезная информация: боковая щетка является расходным материалом. Замену боковой щетки рекомендуется производить через каждые  $\diamond$ - $\diamond$  месяцев использования, чтобы обеспечить высокую эффективность уборки.

## Чистка датчиков

Чтобы обеспечить нормальную работу робота, рекомендуется каждую неделю легко протирать все датчики сухой мягкой тканью.

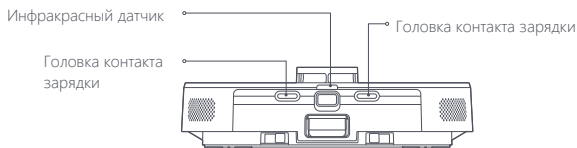
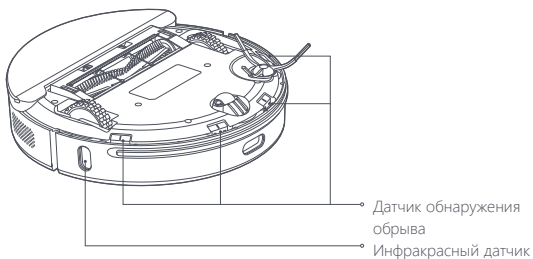
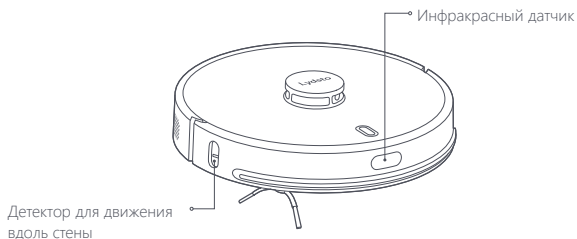
### Моющий робот-пылесос:

Датчик обнаружения обрыва x ◆

Инфракрасный датчик x ◆

Головка контакта зарядки x ◆

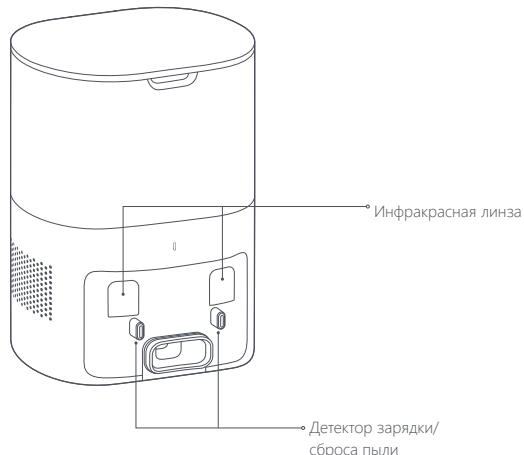
Детектор для движения вдоль стены x ◆



## Зарядная станция с пылесборником:

Инфракрасная линза x ◆

Детектор зарядки/сброса пыли x ◆



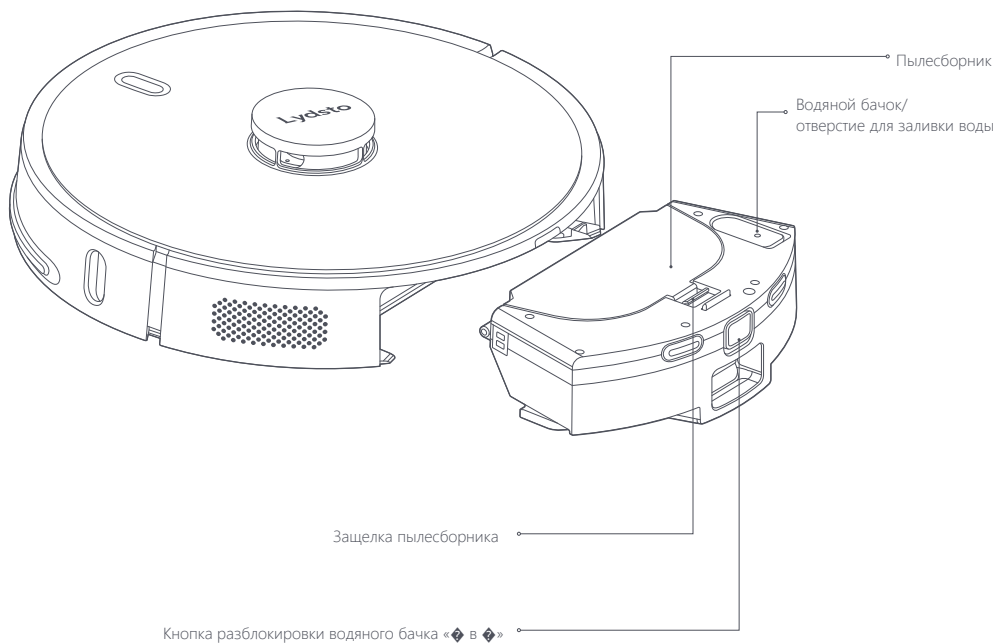
## Уход за аккумуляторной батареей

- Моющий робот-пылесос оснащен встроенным блоком высокоэффективных заряжаемых литий-ионных аккумуляторов. Для сохранения характеристик аккумулятора необходимо постоянно поддерживать его в заряженном состоянии.
- В случае длительного неиспользования устройство следует хранить в выключенном состоянии. Чтобы избежать чрезмерного разряда аккумулятора, следует не реже одного раза в ◆ месяца выполнять цикл зарядки.



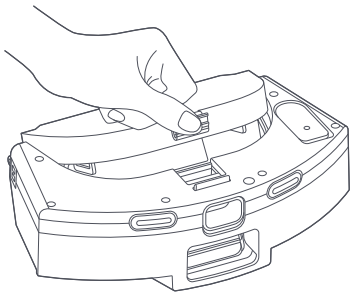
## Чистка водяного бачка «❖ в ❖»

❖ ? Нажать на кнопку разблокировки водяного бачка «❖ в ❖» и одновременно с этим потянуть водяной бачок наружу.



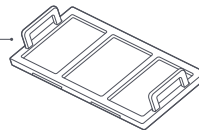


- 3 Отжать защелку пылесборника и открыть пылесборник.

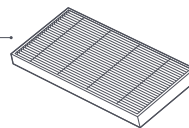


- 4 Извлечь фильтрующую сетку.

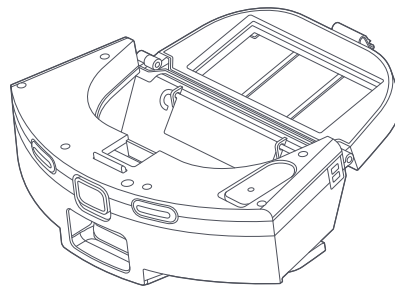
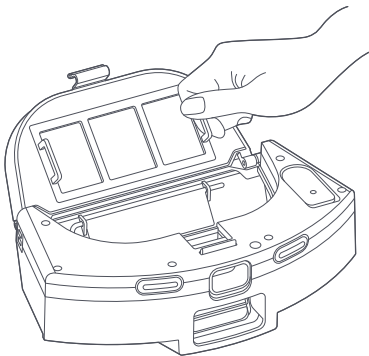
Картридж фильтрующей сетки



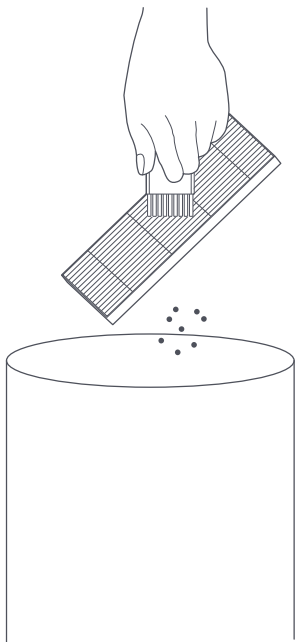
Фильтрующая сетка



- 5 Извлечь картридж фильтрующей сетки.

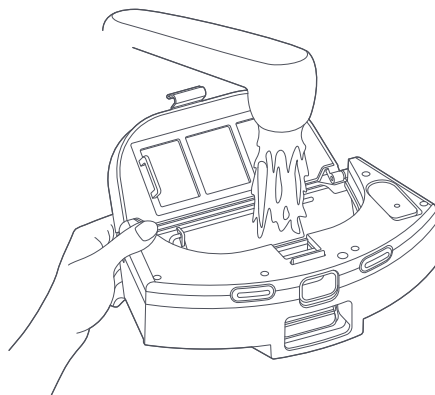


- 🔧 Специальной щеткой удалить грязь с фильтрующей сетки и картриджа фильтрующей сетки.

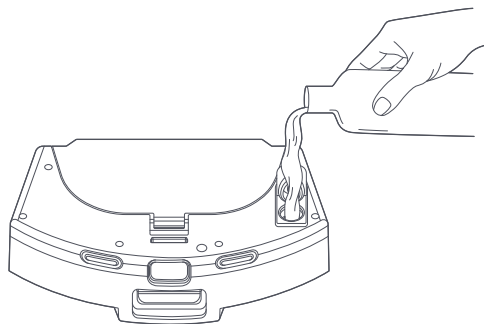


Полезная информация: фильтрующая сетка является расходным материалом, ее замену рекомендуется производить через каждые **◆◆** недель использования. Приобретайте сетку у официального продавца по официальным каналам.

- 🔧 Открыть кран с водой и промыть пылесборник.



- 🔧 Открыть крышку водяного бачка и залить необходимый объем воды.



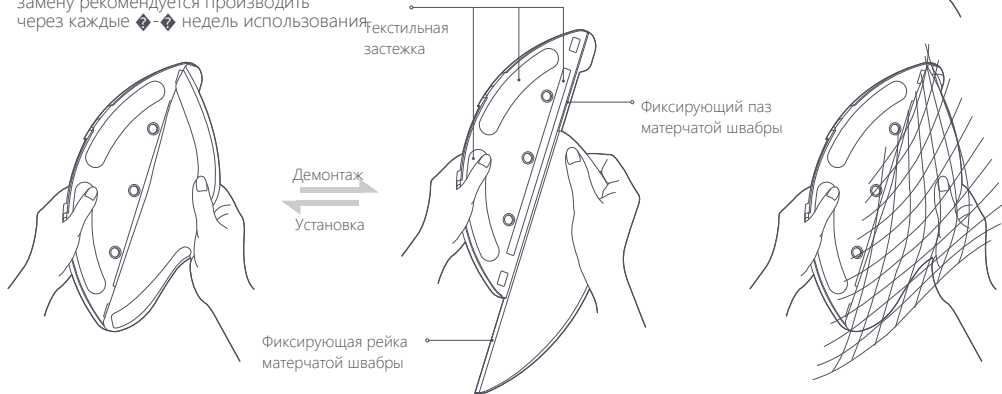
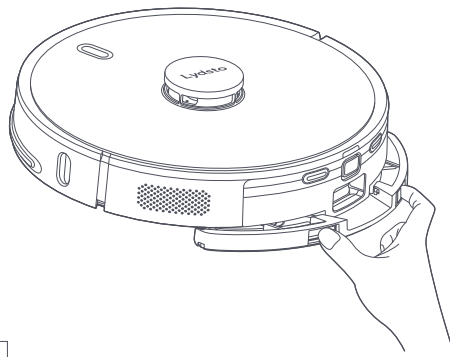
Полезная информация: для промывки следует использовать дистиллированную воду без добавления моющих средств.

- 8 Отжать защелку держателя матерчатой швабры и одновременно с этим потянуть держатель матерчатой швабры наружу. Извлечь матерчатую швабру или одноразовую швабру и выполнить ее чистку или замену.

Внимание: запрещается повторно использовать одноразовые матерчатые швабры, стандартную швабру можно использовать повторно после чистки.

Полезная информация:

- Чрезмерное загрязнение матерчатой швабры может привести к снижению эффективности влажной уборки, поэтому следует своевременно выполнять ее чистку.
- После снятия и чистки матерчатой швабры перед ее установкой нужно как следует отжать швабру. Запрещается чистить швабру в водяном бачке «в», так как обратный поток грязной воды приведет к засорению фильтрующего элемента.
- Матерчатая швабра является расходным материалом, ее замену рекомендуется производить через каждые 2-3 недели использования.



**Демонтаж матерчатой швабры:** как показано на изображении, нажать на две защелки держателя матерчатой швабры и горизонтально в направлении наружу извлечь держатель матерчатой швабры; затем оторвать текстильную застежку и вытащить фиксирующую рейку матерчатой швабры из фиксирующего паз

**Установка матерчатой швабры:** как показано на изображении, фиксирующую рейку матерчатой швабры вставить в фиксирующий паз, после чего прилепить на место текстильную застежку и горизонтально вставить держатель матерчатой швабры в корпус моющего робота-пылесоса.

**Демонтаж и установка одноразовой матерчатой швабры:**

после того, как вы извлекли держатель матерчатой швабры, и извлекли одноразовую матерчатую швабру. Приклеить одноразовую матерчатую швабру на текстильную застежку и установить ее обратно в держатель, после чего установить держатель обратно в корпус.

### Отключение питания и перезагрузка/Сброс до заводских настроек

Если устройство не реагирует на нажатие кнопок и не выключается, следует выполнить отключение питания и перезагрузку моющего робота пылесоса. Для этого нужно острым предметом нажать и удерживать в течение 5 секунд кнопку сброса. Чтобы выполнить сброс робота-пылесоса до заводских настроек, следует нажать и удерживать кнопку сброса в течение 10 секунд (расположение кнопки описывается на странице 10).



# Устранение неисправностей

При возникновении сбоя в работе главного устройства индикатор питания мигает оранжевым цветом. В некоторых ситуациях при неисправности главного устройства может включиться голосовую подсказку. Неисправности можно попробовать устранить, ориентируясь на информацию, приведенную ниже.

| Голосовая подсказка/<br>Признаки неисправности   | Возможные причины   | Способ устранения   |
|--|---|---|
| Проверьте, не завис ли радар   | Помеха для работы или заедание лазерного дальномера                               | Удалите препятствие или переместите главное устройство на свободное место и выполните перезагрузку  |
| Проверьте ленту защиты от столкновений   | Зависание датчика удара   | Убрать посторонние предметы по периметру полосы защиты от удара или переместить главное устройство  |
| Протрите датчик обнаружения обрыва и переместите робота подальше от опасной зоны для запуска | После запуска главного устройства сработал датчик обнаружения обрыва              | Протрите датчик обнаружения обрыва и переместите робота на ровное свободное место для запуска   |
| Проверьте основную щетку   | Заедание основной щетки   | Прочистить основную щетку или переместить главное устройство  |
| Проверьте боковую щетку  | Заедание боковой щетки  | Прочистить боковую щетку или переместить главное устройство   |
| Проверьте ведущее колесо   | Заедание ведущего колеса  | Прочистить ведущее колесо или переместить главное устройство  |
| Не установлен водяной бачок «❖ в ❖» taken out  | Вытащен водяной бачок «❖ в ❖»   | Установите на место водяной бачок «❖ в ❖» и фильтрующую сетку. Убедитесь, что фильтрующая сетка и водяной бачок вставлены до конца.   |
| Недостаточный заряд аккумулятора, начните подзарядку   | Недостаточно заряда аккумулятора, чтобы закончить уборку                          | Недостаточный уровень заряда аккумулятора. Зарядите аккумулятор и продолжите использование устройства   |
| Сбой в работе вентилятора  | Сбой в работе вентилятора   | Попробуйте выключить устройство и включить его повторно   |
| Протрите правый детектор для движения вдоль стены  | Сбой работы детектора для движения вдоль стены                                    | Протрите и прочистите детектор для движения вдоль стен  |
| Зажата верхняя крышка радара   | Заедание верхней крышки радара  | Лазерный дальномер прижат или завис. Переместите устройство в новое место и повторите запуск  |
| Аккумулятор поврежден или отсутствует  | Сбой при зарядке аккумулятора   | Чрезмерное повышение или чрезмерное понижение температуры аккумулятора. Перед началом использования дождитесь, когда температура аккумулятора придет в норму  |
| Устройство не запускается  | Чрезмерно низкий заряд аккумулятора или недопустимая температура окружающей среды | Недостаточный уровень заряда аккумулятора; выполните подзарядку, чтобы продолжить использование устройства. Чрезмерно низкая (ниже ❖°C) или чрезмерно высокая (выше ❖❖°C) температура окружающей среды; следует использовать устройство при температуре ❖~❖❖°C. |

| Голосовая подсказка/<br>Признаки неисправности  | Возможные причины   | Способ устранения   |
|---|---|---|
| Не выполняется зарядка устройства   | <ul style="list-style-type: none"> <li>◆ Зарядная станция с пылесборником не подключена к источнику питания</li> <li>◆ Головка контакта зарядки загрязнена</li> <li>◆ Плохой контакт головки контакта зарядки</li> </ul>  | <ul style="list-style-type: none"> <li>◆ Убедитесь, что кабель питания зарядной станции с пылесборником подключен к источнику питания</li> <li>◆ Регулярно очищайте головку контакта зарядки главного устройства и детектор зарядки/сброса пыли зарядной станции</li> <li>◆ Устраните плохой контакт, возникший вследствие помехи боковой щетки или других посторонних предметов, и попробуйте вручную переместить робота в другое место</li> </ul> |
| Сбой подзарядки, не найдена зарядная станция с пылесборником  | Зарядная станция с пылесборником заслонена препятствием или находится слишком далеко; зарядная станция не подключена к источнику питания; под держателем матерчатой швабры имеются посторонние предметы, или матерчатая швабра располагается в неправильном положении | Установите зарядную базу с пылесборником в просторное место, разместите рядом с ней главное устройство и повторите попытку; подсоедините зарядную базу с пылесборником к источнику питания; очистите нижнюю часть держателя матерчатой швабры, расправьте матерчатую швабру   |
| Ненормальное поведение  | Сбой программы  | Выключите устройство, после чего включите устройство заново   |
| Посторонние шумы во время уборки  | Намотаны посторонние предметы на главной/боковой щетке или ведущем колесе   | Остановите работу устройства и удалите посторонние предметы   |
| Снижение эффективности уборки или выпадение пыли и грязи  | Заполнен пылесборник, засорена фильтрующая сетка, или намотан посторонний предмет на главную щетку  | Своевременно прочистить пылесборник, фильтрующую сетку и главную щетку  |
| Не активирована уборка по заданному времени   | Недостаточный заряд аккумулятора  | Запуск уборки по заданному времени возможен, только когда оставшийся уровень заряда составляет более ◆◆%. Следует постоянно поддерживать устройство в заряженном состоянии  |
| Невозможно подключиться к приложению APP  | Сбой подключения к Wi-Fi, неверный пароль Wi-Fi, или сбой приложения APP  | Убедитесь, что главное устройство находится в зоне хорошего приема сигнала Wi-Fi; еще раз введите пароль Wi-Fi или выполните сброс Wi-Fi; скачайте последнюю версию приложения APP для подключения  |
| Не подается вода или подается мало воды из модуля влажной уборки  | Не подается вода или подается мало воды из модуля влажной уборки  | Проверьте уровень воды в водяном бачке; прочистите матерчатую швабру; правильно установите держатель матерчатой швабры согласно инструкции  |
| Подается слишком много воды из модуля влажной уборки  | Крышка водяного бачка не установлена на место; объем подачи воды установлен в максимальном значении   | Убедитесь, что крышка водяного бачка установлена на место; зайдите в приложение APP и отрегулируйте объем подачи воды   |
| Производительность сбора пыли ухудшается  | В пылесборнике скапливается пыль, из-за чего поток воздуха через всасывающее сопло уменьшается.   | Замените мешок для пыли   |
| После уборки заданной территории или перемещения в новое положение устройство не может вернуться к зарядной станции с пылесборником | Робот выполнил повторное построение карты или располагается слишком далеко  | После выполнения уборки заданной территории или перемещения в удаленное положение робот выполняет повторное построение карты, и в случае, если зарядная станция располагается слишком далеко, то он не в состоянии автоматически вернуться для подзарядки. В этом случае следует вручную переместить главное устройство к зарядной станции с пылесборником для подзарядки.  |



При возникновении сбоя в работе зарядной станции с пылесборником индикатор питания зарядной станции загорится оранжевым цветом. В некоторых ситуациях при неисправности зарядная станция может включить голосовую подсказку. При возникновении неисправности можно попробовать устранить ее, ориентируясь на информацию, приведенную ниже.

| Голосовая подсказка/<br>Признаки неисправности | Возможные причины  | Способ устранения  |
|--|--|--|
| Сбой сброса пыли                               | Пылесборный мешок не установлен или установлен неправильно<br>Сработала защита от перегрева вентилятора, или вентилятор неисправен | Установите надлежащим образом пылесборный мешок, подождите ❖❖ минут и попробуйте заново произвести сброс пыли. Если проблема не устранена, обратитесь в отдел послепродажного обслуживания |
| Пылесборный мешок заполнен или возник засор    | Пылесборный мешок заполнен или возник засор  | Replace the dust bag, and clean the dust collection charging pile (suction inlet, dust passage, fan filter screen, etc.) in time   |

Изготовитель: Guangdong Yimu Technology Co., Ltd.

Адрес Изготовителя: КИТАЙ, Room ❖❖❖, Building ❖, No. ❖, Dongsan Lane, Hengjiang, Fushan, Liaobu Town, Dongguan, Guangdong, China

