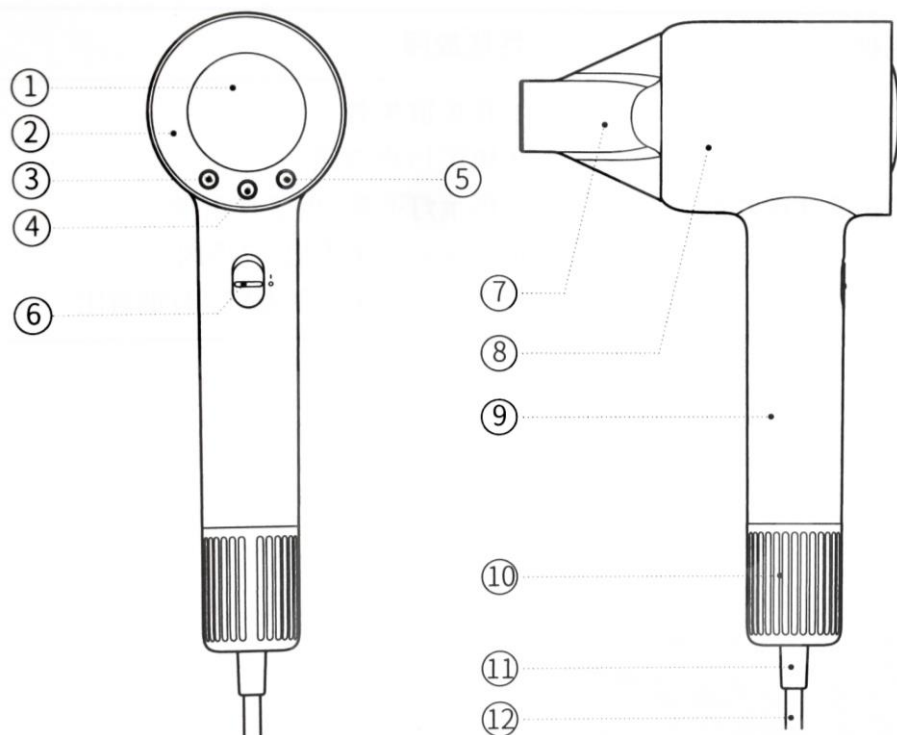


Руководство по эксплуатации
фена для волос **Xiaomi x Zhibai**
High-Speed Hair Dryer

Благодарим Вас за выбор фена для волос **Xiaomi x Zhibai High-Speed Hair Dryer!**

Перед началом эксплуатации, пожалуйста, внимательно ознакомьтесь с настоящим руководством.

Обзор продукта



Примечание: Технические характеристики и внешний вид товара могут отличаться, приоритетную силу имеет реальный продукт.

Компоненты продукта

1. Задняя декоративная пластина
2. Задняя крышка
3. 3-позиционный индикатор скорости обдува
4. Кнопка включения холодного обдува/Повторное нажатие: переключение между холодным и горячим обслуживанием
5. 3-позиционный индикатор температуры
6. Скользящий переключатель питания (0/1)
7. Насадка
8. Воздушная трубка
9. Рукоятка
10. Воздухозаборная решетка
11. Защитная втулка кабеля
12. Кабель питания

Технические характеристики

Модель: HL9 (901, 902, 903, 904)

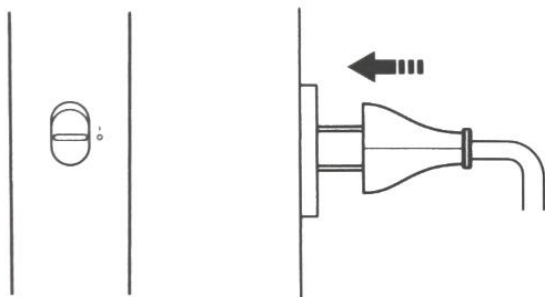
Габариты: 250.5 x 77 x 151 мм

Номинальная мощность: 1600 Вт

Параметры входа: 220V ~50 Hz

Порядок эксплуатации

1. Сначала переключатель питания установить в положение “0”, затем вставить вилку кабеля питания в розетку совместимого типа, сдвинуть переключатель питания в положение “1” для включения, устройство перейдет в режим обдува горячим воздухом, режим температуры и скорости были установлены при последнем выключении устройства, функция памяти автоматически запоминает установленные параметры работы.



2. В любом режиме короткое нажатие на кнопку настройки скорости обдува циклически переключает скорости в порядке 1-2-3-2-1, постепенно увеличивая или уменьшая скорость работы, при этом циклически включаются синие индикаторы в количестве 1-2-3-2-1 шт. соответственно.

3. В любом режиме горячего обдува короткое нажатие на кнопку холодного обдува быстро включает режим холодного обдува, при этом индикатор горячего обдува выключается. Повторное короткое нажатие на кнопку настройки температуры переключает устройство в режим горячего обдува, выбранный до переключения на режим холодного обдува.

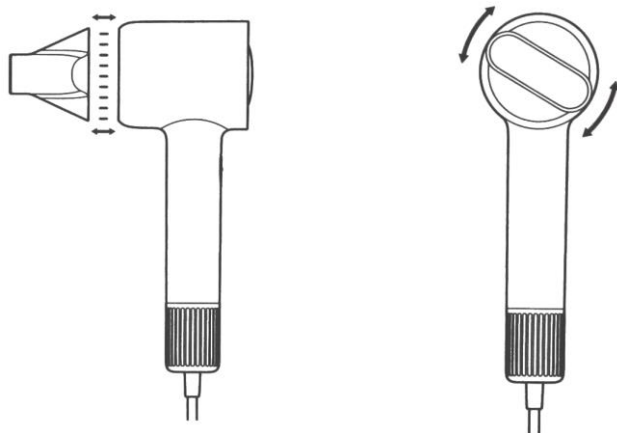
В режиме холодного обдува короткое нажатие на кнопку холодного обдува включает режим циклического горячего и холодного обдува, в режиме горячего обдува для перехода к этому режиму необходимо дважды нажать на кнопку холодного обдува. В данном режиме температура обдува циклически переключается между холодной и установленной перед переходом в данный режим горячей температурой, режим работает на скорости обдува, установленной до перехода к данному режиму, данный режим обозначается миганием индикатора горячего обдува, при этом индикатор скорости включен постоянно.

В режиме циклического горячего и холодного обдува для настройки горячего режима следует нажать на кнопку горячего обдува, затем выбрать соответствующую температуру горячего обдува и дважды нажать на кнопку холодного обдува для возврата в режим циклического горячего и холодного обдува с новой установленной температурой горячего обдува.

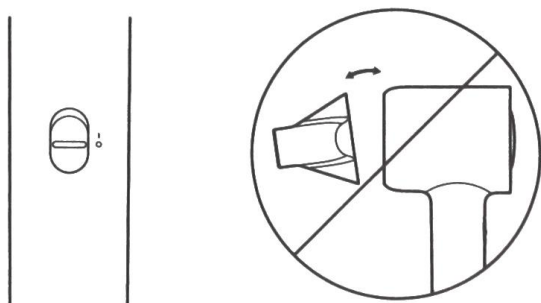
4. Перед переходом в режим горячего обдува короткое нажатие на кнопку настройки температуры переключает на температуру режима горячего обдува, выбранную при прошлом использовании. Повторное нажатие на кнопку настройки температуры циклически изменяет режим в порядке 1-2-3-2-1, при этом циклически включаются синие индикаторы в количестве 1-2-3-2-1 шт. соответственно.

Порядок эксплуатации

5. В комплекте к устройству прилагается съемная насадка на магнитном креплении, которое позволяет устанавливать ее под любым углом.



6. Устанавливать и снимать насадку следует только при выключенном питании, во время работы устройства во избежание ожогов не следует изменять положение или прикасаться к насадке.

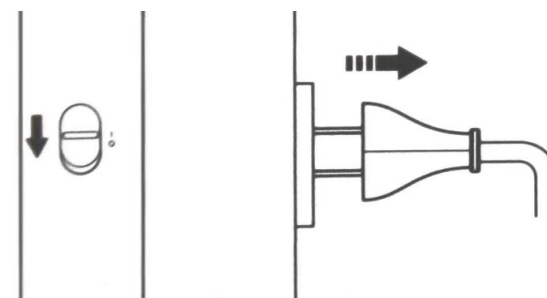


7. Во время использования во избежание попадания волос внутрь фена всасывающее отверстие рекомендуется держать на расстоянии не менее 10 см от волос. Во избежание ожога волос рекомендуется держать сопло фена на расстоянии не менее 3 см от волос.



Внимание: не следует блокировать всасывающее отверстие фена руками.

8. После окончания использования следует выключить питание устройства и извлечь вилку кабеля питания из розетки.



Особенности продукта

1. Настоящий фен оснащен мощным электродвигателем с цифровым управлением, который вращается со скоростью 100'000 оборотов в минуту, что позволяет использовать объемный поток воздуха для эффективной сушки даже на низкой температуре, технология нагнетания создает достаточный объем потока для сушки объемных и влажных волос, быстрый поток воздуха сушит волосы без использования высокой температуры, предотвращая ожоги и сохраняя волосы здоровыми;
2. Три режима скорости и четыре режима температуры с режимом циклического переключения между холодным и горячим обдувом отлично подойдут для пользователей с короткими, средними и длинными волосами, обеспечивая достаточный объем потока воздуха для быстрой сушки;
3. Настоящий фен оснащен умным устройством контроля температуры, которое позволяет избежать ожога волос слишком горячим воздухом;
4. В настоящем фене используется технология защиты волос отрицательными ионами, которые снимают заряд статического электричества, способствуют закрытию микрочешуек, уменьшают образование секущихся кончиков и придают волосам здоровый внешний вид;
5. Функция обработки отрицательными ионами включается при любом режиме работы устройства;
6. Для создания точной и стойкой укладки настоящий фен комплектуется дополнительной насадкой.

Эксплуатация

Технология обработки отрицательными ионами

Что такое обработка отрицательными ионами?

Отрицательные ионы получаются с помощью воздействия высоковольтных электродов на содержащиеся в воздухе молекулы воды, в результате чего кислород из воздуха соединяется с водой в мельчайшие частицы диаметром в одну тысячную от молекулы пара, поэтому невооруженным глазом их обнаружить невозможно.

Как с помощью обработки отрицательными ионами повысить гладкость волос?

При использовании данного фена для сушки волос отверстие ионизатора следует также направлять на волосы, это способствует лучшему проникновению отрицательных ионов внутрь волос, где они восполняют запасы влаги каждого волоса, придавая им более здоровый вид.

Внимание! Эффективность ионизации может быть незаметна для следующих групп лиц:

- Лица с естественно кудрявыми волосами;
- Лица с естественно вьющимися волосами;
- Лица со здоровыми и ухоженными волосами;
- Лица, применяющие ионизатор свыше 3-4 месяцев;
- Лица с короткими волосами.

Важные положения

Примечание

Для обеспечения правильной и безопасной эксплуатации продукта, а также во избежание нанесения вреда человеку и ущерба собственности перед началом эксплуатации следует внимательно ознакомиться с настоящим руководством и соответствующими мерами предосторожности.

Предупреждение

- **Не следует использовать устройство вблизи наполненной ванны, душа, раковины или иной емкости с водой;**
- Эксплуатация, очистка и обслуживание устройства лицами с нарушениями физического или умственного развития, а также лицами без достаточных знаний и опыта (включая детей) допускается только под присмотром ответственного лица;
- Устройство не предназначено для использования детьми в качестве игрушки;
- В случае повреждения или перегрева кабеля питания во избежание короткого замыкания или возгорания не следует продолжать эксплуатацию устройства;
- Во избежание удара током не следует прикасаться к устройству влажными руками;
- Не следует размещать устройство возле раковины или в местах с повышенной влажностью;
- Не следует размещать устройство в пределах досягаемости детей, также не следует допускать детей до самостоятельной эксплуатации устройства без присмотра;

- Для обеспечения безопасности эксплуатации на линии питания устройства в ванной комнате рекомендуется установить дифференциальный автомат или устройство защитного отключения (УЗО) с номинальным током утечки не более 30 мА;
- После использования устройства в ванной комнате следует своевременно извлечь вилку кабеля питания из розетки, поскольку даже выключенное устройство, подключенное к розетке, представляет угрозу при контакте с водой;

В случае повреждения кабеля питания во избежание рисков его замену должен выполнить производитель или квалифицированный специалист.

Запрещено

- Запрещается использование во время приема ванны или душа
- Не допускается погружение устройства в воду;
- Не допускается использование во время приема ванны или душа;
- Не допускается самостоятельная разборка и внесение изменений в конструкцию устройства;
- Не допускается нанесение ударов или падение устройства, в случае повреждения устройства вследствие удара или падения следует прекратить его эксплуатацию;
- Во избежание взрывов и возгораний не допускается эксплуатация устройства вблизи взрывоопасных или легковоспламеняющихся газов и веществ;

Важные положения

Важно

- Перед началом использования следует убедиться в отсутствии повреждений на корпусе устройства, не следует использовать устройство при наличии повреждений;
- В случае неисправности устройства следует незамедлительно прекратить его эксплуатацию и отключить его от источника питания;
- В случае наличия каких-либо следов повреждения следует прекратить эксплуатацию устройства;
- Устройство следует размещать в месте, недоступном для прямого контакта из ванны или душа.

Внимание

- Во избежание повреждения кабеля питания не следует наматывать его на устройство;
- Во избежание ожогов не следует использовать устройство на маленьких детях;
- Для защиты от попадания волос у устройства есть трехслойная сетка, однако во время эксплуатации во избежание рисков расстояние между волосами и воздушным отверстием должно составлять не менее 10 см;
- Устройство предназначено для сушки волос, во избежание рисков не следует использовать его для сушки одежды, обуви и иных вещей.

Отказ от обязательств

Данное руководство пользователя опубликовано фирменным магазином Румиком. Изменения или исправления могут быть внесены в это руководство пользователя в связи с типографическими ошибками, неточностями текущих сведений или улучшениями программ и оборудования в любой момент и без предупреждения. Все иллюстрации приведены исключительно для демонстрации и могут не представлять в точности фактическое устройство.